



Operator's Manual  
Инструкция по эксплуатации

WELDING HELMET  
МАСКА СВАРЩИКА

**BLITZ 11**



**ВНИМАНИЕ! ПЕРЕД ИСПОЛЬЗОВАНИЕМ МАСКИ СВАРЩИКА ВНИМАТЕЛЬНО ОЗНАКОМЬТЕСЬ С ДАННОЙ ИНСТРУКЦИЕЙ.**

Для Вашей безопасности и чтобы убедиться, что маска с автоматическим светофильтром работает правильно, внимательно прочитайте данную инструкцию и перед использованием проконсультируйтесь с квалифицированным специалистом.

В этой инструкции содержится описание, правила безопасности и вся необходимая информация для правильной эксплуатации маски FUBAG. Сохраняйте данную инструкцию и обращайтесь к ней при возникновении вопросов по безопасной эксплуатации, обслуживанию, хранению и транспортировке маски FUBAG.

## 1. Правила безопасной эксплуатации

- Данная маска не предназначена для лазерной и кислородно-ацетиленовой сварки. Не рекомендуется использовать этот тип фильтра, если дуга мерцает или просто накалена. В таком случае необходимо провести пробу перед использованием.
- Данная сварочная маска с автозатемнением непригодна для защиты от взрывоопасных устройств или коррозионно-агрессивных жидкостей.
- Стандартные защитные панели должны быть установлены на внутренней и внешней поверхности фильтра. Неправильное использование защитных панелей может быть опасно и привести к повреждениям маски.
- Никогда не кладите маску и светофильтр на горячую поверхность.
- Никогда не открывайте светофильтр.
- Данная сварочная маска не предназначена для защиты от серьезных ударов.
- Данная сварочная маска не предназначена для защиты от взрывных устройств и едких жидкостей.
- Если фильтр не темнеет после зажигания дуги, немедленно прекратите сварку и свяжитесь с техническим специалистом или дилером.
- Запрещается протирать растворителями экран светофильтра или детали маски.
- Не погружайте фильтр в воду.
- Не используйте растворители при чистке фильтрующего экрана и других частей маски.
- Используйте маску только при температурах от  $-10^{\circ}\text{C}$  до  $+55^{\circ}\text{C}$ .
- Температура хранения от  $-20^{\circ}\text{C}$  до  $+70^{\circ}\text{C}$ .
- Предохраняйте фильтр от контакта с жидкостью и грязью.
- Регулярно очищайте поверхность фильтра, не используйте сильные чистящие растворы. Для очистки датчиков и фотоэлементов применяйте чистую ткань без содержания льна.
- Регулярно заменяйте внешнюю линзу при появлении на ней трещин, царапин, неровностей.
- Запрещается вскрывать картридж светофильтра.

## 2. Технические характеристики

Зона обзора	97 x 47 мм
Размер фильтрующего элемента	110 x 90 x 6 мм
УФ/ИК защита	Постоянно, вплоть до 16 единиц DIN
Затемнение в светлом состоянии	3,5 единицы DIN
Затемнение в темном состоянии	11 единиц DIN
Питание	Фотоэлементы, заряд батарей не требуется
Включение/выключение	Полностью автоматическое
Время переключения: - в темное состояние - в светлое состояние	0,001 - 0,0001 сек. 0,25 - 0,45 сек.
Количество сенсоров	2
Рабочая температура	от -10°C до +55°C
Температура хранения	от -20°C до +70°C
Материал маски	Ударопрочный пластик / полиамид (нейлон)
Вес	0,48 кг

Производитель имеет право вносить изменения как в содержание данной инструкции, так и в конструкцию маски без предварительного уведомления пользователей.

## 3. Описание

Сварочная маска с автоматическим светофильтром защищает глаза и лицо от искр, брызг и вредного излучения при нормальных условиях сварки. Светофильтр автоматически переключается из светлого состояния в темное при зажигании дуги и возвращается в светлое состояние по окончании сварки.

Сварочная маска с автоматическим светофильтром готова к использованию. Вам только нужно отрегулировать положение головного крепления.

- Данная модель оснащена специальной поворотной (вверх-вниз) системой крепления. Когда сварщик поднимает маску, система перемещает центр тяжести маски вниз, на уровень центра головы сварщика. Такое решение значительно снижает усталость головы и шеи сварщика и повышает комфорт.

- В момент начала сварки фильтрующий экран автоматически переключается в темное состояние за 0,001 - 0,0001 сек.

- В момент прекращения сварки фильтрующий экран автоматически переходит из темного состояния в светлое.

- В качестве источника питания маска использует высокоэффективные фотоэлементы, а также имеет встроенный аккумулятор. Замена аккумулятора не требуется, а срок службы значительно увеличен. При нормальных условиях аккумулятор может прослужить более 6 лет.

- Затемнение фиксированное и составляет 11 единиц DIN.

- Маска полностью отвечает требованиям соответствующих стандартов безопасности DIN, ISO, EN, а также стандарта ANSI Z87.1-2003.
- Сверхвысокая эффективность ультрафиолетового и инфракрасного фильтров полностью защищает глаза и лицо пользователя от вредного ультрафиолетового и инфракрасного излучения на протяжении всего процесса сварки, даже в светлом состоянии. Защита от УФ/ИК излучения постоянно находится на уровне вплоть до 16 единиц DIN, что делает работу сварщика более безопасной.

## 4. Подготовка к работе

- Проверьте внешнюю линзу и убедитесь в ее чистоте и в отсутствии грязи на двух датчиках на передней части фильтрующего элемента. Также проверьте крепление внешней и внутренней линз и фиксирующей рамки.
- Перед использованием проверьте все рабочие детали на наличие признаков износа или повреждения. Все поцарапанные, треснувшие или покрытые неровностями детали должны быть немедленно заменены во избежание серьезных травм.
- Перед каждым использованием проверяйте маску на светопроницаемость.
- Отрегулируйте крепление таким образом, чтобы маска сидела как можно ниже и ближе к лицу. Вращением ограничительной шайбы отрегулируйте угол наклона маски в опущенном положении.
- Для того, чтобы первично зарядить фотоэлемент, рекомендуется подвергнуть его воздействию солнечного света в течение 20-30 минут перед первым использованием.
- Фильтр имеет сенсоры и фотоэлемент. Внимательно следите за тем, чтобы сенсоры были чистыми и не покрыты пылью или брызгами.

### **ВНИМАНИЕ!**

- Используйте маску сварщика с автоматическим светофильтром только для защиты глаз и лица от вредного ультрафиолетового и инфракрасного излучения, от искр и брызг от сварки. Осторожно, защитные панели очень хрупкие.
- Данная маска не защитит от риска серьезных повреждений, вызванных кусочками шлифовального круга, камня или других шлифовальных инструментов, взрывчатых веществ, агрессивных жидкостей и т.п. При существовании риска подобных повреждений, необходимо применять соответствующие меры предосторожности.
- Не используйте никакие инструменты или другие острые предметы для снятия каких-либо деталей с фильтра или маски. Подобные действия могут повредить фильтр или маску, что приведет к ее неправильной работе и вызвать травмирование сварщика.
- Лента для закрепления маски на голове может вызвать аллергическую реакцию у чувствительных людей.

## 5. Выбор степени затемнения

Степень затемнения фиксированная и составляет 11 единиц DIN. С помощью таблицы затемнения можно определить при каких условиях работы данную маску можно использовать.

РЕЖИМ СВАРКИ	СВАРОЧНЫЙ ТОК, А													
	0,5	2,5	10	20	40	80	125	175	225	275	350	450		
	1	5	15	30	60	100	150	200	250	300	400	500		
Сварка покрытым электродом (MMA)					9	10	11	12			13	14		
Сварка мет. электродом в газе по тяжелым металлам (MIG)							10	11	12		13	14		
Сварка мет. электродом в газе по легким сплавам (MIG)							10	11	12	13	14	15		
Сварка вольфрамовым электродом (TIG)			9	10	11	12			13			14		
Полуавтоматическая сварка проволокой в CO <sub>2</sub> (MAG)						10	11	12	13		14	15		
Полуавтоматическая сварка покрытым электродом (SAW)							10	11	12	13	14	15		
Плазменная резка							11	12		13				
Плазменная сварка		8	9	10	11	12		13		14		15		

## 6. Регулировки

Сварочная маска выпускается готовой к использованию, но прежде чем начать с ней работать, её необходимо отрегулировать, чтобы она идеально подходила под конкретного сварщика.

### Подгонка под размер головы

- Длину окружности оголовья можно увеличить или уменьшить, вращая кнопку на затылочной части оголовья. (см. «Y» на рис. 1) Данная процедура выполняется при надетой сварочной маске и позволяет получить натяжение, необходимое для надёжной фиксации сварочной маски на голове.

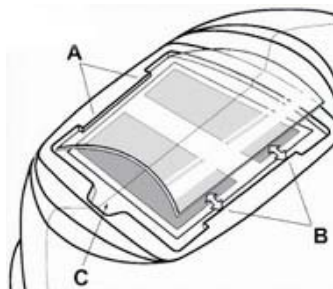


Рис.1

- Если оголовье сидит на голове слишком высоко или слишком низко, отрегулируйте ремень, который проходит через макушку. Для этого ослабьте конец ремня, выдавив стопорный штифт из отверстия в ремне. Переместите две части ремня на большую или меньшую ширину, в зависимости от того, что требуется, и вставьте стопорный штифт в ближайшее отверстие (см. «W» на рис. 1).

- Проверьте подгонку оголовья, приподнимая и опуская сварочную маску в надетом положении. Если при этом ощущается свободный ход оголовья, произведите повторную регулировку, пока не добьётесь надёжной посадки.

Рис.2



## 7. Техническое обслуживание

### 1. Замена линзового блока с лицевой стороны

В случае его повреждения (трещины, сколы, царапины, загрязнения). Пальцем упритесь в углубление в нижнем углу экрана и выгните экран вверх, пока он не отделиться от одной грани (см. рис. 2)

### Замена линзового блока с тыльной стороны

В случае его повреждения (трещины, сколы, царапины, загрязнения).

### 2. Замена картриджа затемнения (см. рис. 3а и 3б)

#### 3. Установка нового картриджа

Возьмите новый картридж затемнения и заведите кабель потенциометра под проволочную рамку перед тем, как установить картридж в фиксирующую нишу маски.

Защёлкните проволочную рамку и убедитесь, что её передний край надёжно удерживается фиксирующими выступами, как показано на рис. 3б.

Закрепите потенциометр внутри маски, при этом ось должна попасть в отверстие. Насадите рукоятку регулировки затемнения на ось.

#### 4. Чистка

Протирайте маску мягкой тканью. Регулярно очищайте рабочие поверхности картриджа. Применение концентрированных моющих растворов не допускается. Датчики и солнечные батареи протирайте чистой тканью, смоченной метиловым спиртом. После чего производите протирку насухо, тканью, не содержащей волокон.

Рис.3а

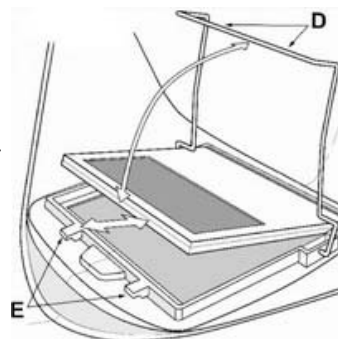
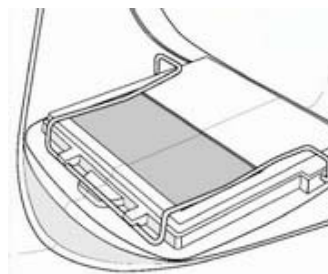


Рис.3б



## 8. Неисправности и их устранение

ПРОБЛЕМА	ПРИЧИНА	РЕШЕНИЕ
Неравномерное затемнение	Разное расстояние от глаз до фильтра из-за неправильной регулировки крепления.	Отрегулируйте крепление так, чтобы выровнять расстояние от глаз до фильтра.
Светофильтр не работает или мерцает	Внешняя линза загрязнена или повреждена.	Замените внешнюю линзу.
	Датчики загрязнены или заблокированы	Очистите поверхность датчиков. Проверьте, что сенсоры дуги не заблокированы от попадания света от дуги.
	Фотоэлемент не активен	Активируйте фотоэлемент, подвергнув его воздействию солнечного света на 20-30 минут
Боковые стороны фильтра светлее, чем центральная часть	Нормальная ситуация	Это естественная черта LCD. Данное явление не вредно для глаз. Однако, для максимальной комфортной работы, постарайтесь сохранять угол обзора в 90°.
Фильтр остается темным после прекращения дуги или когда дуга отсутствует	Датчики загрязнены.	Проверьте сенсоры и в случае необходимости очистите их. Если место проведения сварки очень сильно освещено – приглушите освещение.
Медленный отклик	Слишком низкая рабочая температура.	Не использовать при температуре ниже -5С.
Плохой обзор	Загрязнение внешней/внутренней линзы или линзы фильтра.	Замените линзу.
	Недостаточное освещение.	
Маска плохо держится на голове	Неправильная регулировка крепления.	Отрегулируйте крепление.

**ВНИМАНИЕ!** Сварщик должен немедленно прекратить использование маски, если вышеуказанные проблемы не могут быть исправлены.

## 9. Гарантийные обязательства

Гарантийный срок на оборудование указывается в прилагаемом сервисном талоне.

Гарантия относится к дефектам в материалах и узлах и не распространяется на компоненты, подверженные естественному износу и работы по техническому обслуживанию.

Гарантийному ремонту подлежат только очищенные от пыли и грязи маски в заводской упаковке, полностью укомплектованные, имеющие инструкцию по эксплуатации, гарантийный талон с указанием даты продажи, при наличии штампа магазина, заводского номера и оригиналов товарного и кассового чеков, выданных продавцом.

В течение гарантийного срока Сервисный центр устраняет за свой счёт выявленные производственные дефекты.

Производитель снимает гарантийные обязательства и юридическую ответственность при несоблюдении потребителем инструкций по эксплуатации, самостоятельной разборки, ремонта, модернизации и технического обслуживания маски.

Не вносите никаких изменений в фильтр или маску, если иное не указано в данной инструкции. Используйте только запчасти, указанные в данной инструкции. В случае внесения неавторизованных изменений и использования неавторизованных запчастей вы лишитесь гарантии и подвергнете сварщика риску.

Гарантия не распространяется на повреждения, возникшие в результате ненадлежащего обращения с товаром. Пожалуйста, внимательно соблюдайте инструкции, чтобы сохранить гарантию. Несоблюдение инструкций аннулирует гарантию. Производитель не несет ответственности за причиненные травмы, нанесенный ущерб, а также какие-либо косвенные убытки, возникшие при использовании данного товара.



Горячая линия FUBAG  
тел.: (495) 641-31-31

[info@fubag.ru](mailto:info@fubag.ru)  
[www.fubag.ru](http://www.fubag.ru)